

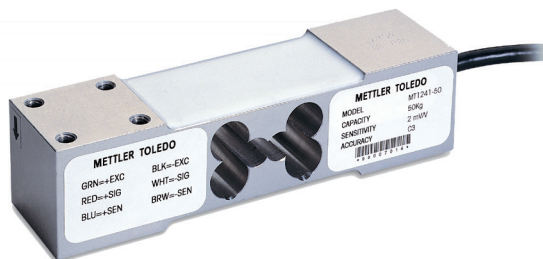
Intégration facile au système

Taille de plate-forme 400 x 400 mm



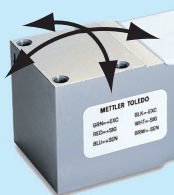
Balances de table et au sol

La cellule MT1241 offre des performances inégalées pour les balances de table et les petites balances au sol dans sa plage de capacité. Son design plat permet d'optimiser les coûts tout en proposant un produit esthétique.



Charge excentrée

Une cellule de pesage peut être utilisée pour soutenir la plate-forme de pesage et, grâce à la compensation de charge excentrée, la cellule MT1241 effectuera sa pesée dans les seuils de tolérance quel que soit le point d'application de la charge.



Cellule de pesage MT1241

La cellule de pesage MT1241 présente :

- Approbation OIML R60 C3
- Approbation NTEP 5000 III S/M
- Approbation ATEX zones 1/2 et 21/22
- Compensation de charge excentrée (R76)
- Taille de plate-forme 400 x 400 mm
- Classe de protection IP67
- Aluminium passivé
- Plage de capacité de 30 à 250 kg

La MT1241 est la solution idéale pour les petites balances au sol et les trémies. Son profil bas permet de l'intégrer facilement dans tous les systèmes. Et sa plage de capacité étendue lui ouvre les portes de nombreuses applications de pesage industriel.

Robustesse

La cellule MT1241 permet une surcharge statique de 50 % sans compromettre les résultats de pesage. L'aluminium passivé offre une bonne résistance à la corrosion, adaptée aux besoins de nombreuses applications industrielles.



Spécifications de la cellule de pesage MT1241

Paramètre	unités de mesure	Spécification						
		MT1241						
Numéro de Modèle		MT1241						
Portée Maximale (E _{max})	kg (lb, nominale)	30 (66)	50 (110)	100 (220)	150 (331)	200 (441)	250 (551)	
Sensibilité Nominale	mV/V @E _{max}	2 ± 0.2						
Plage du Zéro Initial	%E _{max}	≤ 10						
Erreur Combinée ^{1) 2)}	%E _{max}	≤ 0.016						
Erreur de Répétabilité	%C.A. ³⁾	≤ 0.01						
Fluage, 30 minute	%C.A.	≤ 0.0167						
Retour à Zéro (DR), 30 minute	%C.A.	≤ 0.0167						
Effet de la Température sur le Zéro	%E _{max} /°C (./°F)	≤ 0.0014 (0.0008)						
	%C.A./°C (./°F)	≤ 0.0007 (0.00036)						
Plage de Température	Compensée	-10 ~ +40 (+14 ~ +104)						
	Opérationnelle	-40 ~ +65 (-40 ~ +150)						
	de Stockage	-40 ~ +80 (-40 ~ +176)						
Certificat OIML / Européen ⁴⁾	Numéro (OIML)	R60/2000-NL1-03.10						
	Numéro (Européen)	NMI TC5382						
	Classe	C3						
	n _{max}	3500						
	V _{min}	g	5	8.3	16.7	25	33.3	41.7
	PLC	0.7						
	Symbole d'humidité	n.a.						
	Poids Mort Minimal	kg (lb)	0 (0)					
	Z	3500						
	Certificat NTEP ⁴⁾	Numéro	11-088					
Classe		III S, III M						
n _{max}		5000						
V _{min}		g (lb)	3 (0.0066)	5 (0.011)	10 (0.022)	15 (0.033)	20 (0.044)	25 (0.055)
Poids Mort Minimal		kg (lb)	0 (0)					
Certificat ATEX ⁴⁾	Numéro, cat. 2	KEMA 09ATEX0003 X						
	Numéro, cat. 3	KEMA 09ATEX0004 X						
	Classe	II 2 G Ex ib IIC T4						
		II 2 D Ex ibD 21 IP66 T135°C						
		II 3 G Ex nA II T4						
		II 3 G Ex nL IIC T4						
		II 3 D Ex tD A22 IP66 T135°C						
Paramètres	Ui/Un=20V, Ii=600mA, Pi=1.25W, Ci=5nF, Li=30µH							
Tension d'alimentation	Recommandée	5 ~ 15						
	Max.	20						
Résistance d'alimentation		410 ± 10						
	de sortie	350 ± 4						
Résistance d'isolement	MΩ	> 5000						
Tension de panne	V ac	> 500						
Matériaux	Corps déformé (ressort)	Aluminium						
	Enveloppe	n.a.						
	Câble	PVC						
Protection	Type	potté						
	Classe IP	IP 67						
	Classe NEMA	NEMA 6/6P						
Charge Limite	de Sécurité	150						
	de Rupture	300						
Sécurité en surcharge dynamique	%E _{max}	70						
Résistance à la fatigue	cycles @E _{max}	> 1000000						
Désignation du Type de Charge		Poutre						
Déflexion @ E _{max} , nominale	mm (in)	0.3 (0.012)						
Poids, nominale	kg (lb)	1.2 (2.6)						
Longueur du câble	m (ft)	2 (6.6)						
Effet de pression barométrique sur tension de sortie du Zero	kg/kPa (lb/in.Hg)	n.a.						
Charge Latérale Sécurisée	%E _{max}	100						
Protection de surcharge		n.a.						
Écrous de montage	Grade	12.9						
	dimension / Filet	M6x1						
	Longueur Engagée	12 (0.47)						
	Moment de serrage, nominale	10 (7.5)						
Dimensions maximale des plaques	cm x cm (in x in)	40 x 40 (16 x 16)						
Erreur de sensibilité pour charge excentrée, R76-1	%C.A./cm (./in)	0.0049 (0.012)						

¹⁾ Erreur due aux effets combinés de la non-linéarité et de l'hystérésis

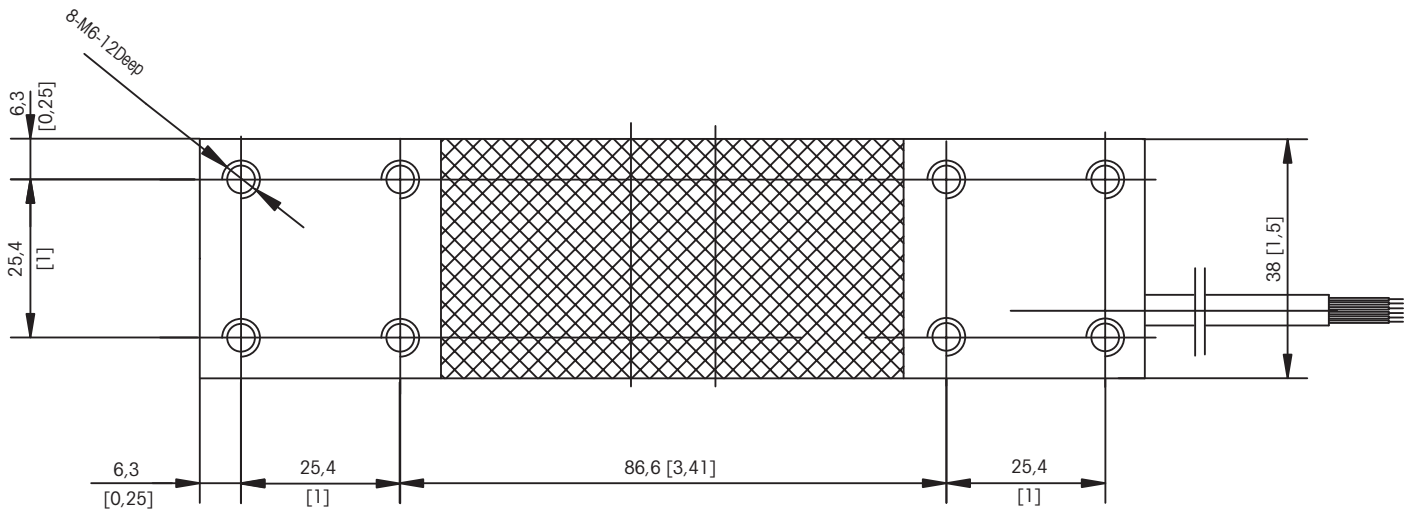
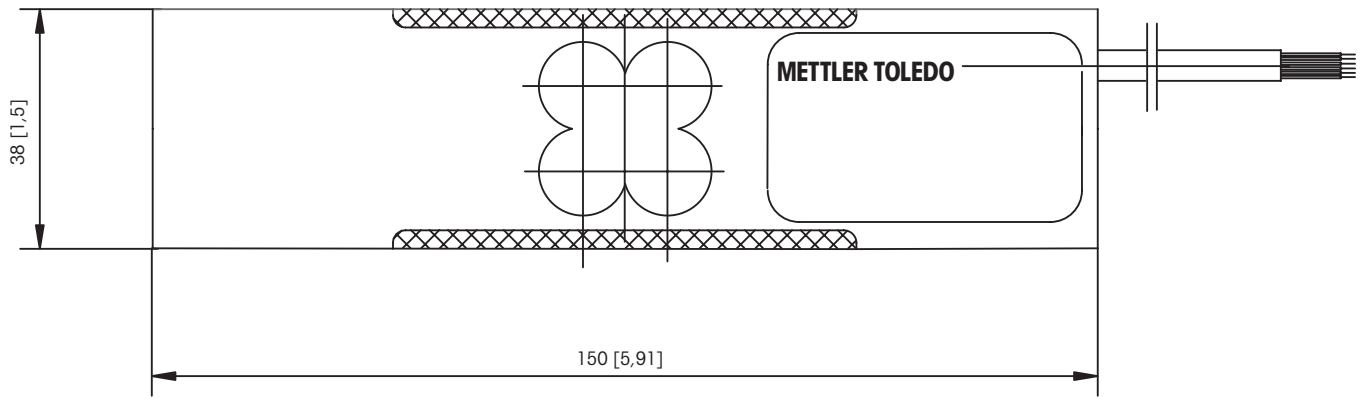
²⁾ Valeurs typiques uniquement. La somme des erreurs liées à l'erreur combinée et à l'effet de la température sur la sensibilité est conforme aux exigences de la recommandation OIML R60 et du guide NIST HB44.

³⁾ C.A. = Charge Appliquée

⁴⁾ Voir le certificat pour une complète information.



Plans cotés de la cellule de pesage MT1241 mm [pouce]



Références de la cellule de pesage MT1241

Description	No. de pièce
Capteur, numéro de modèle MT1241-30kg 2m Câble	71207451
Capteur, numéro de modèle MT1241-50kg 2m Câble	71207452
Capteur, numéro de modèle MT1241-100kg 2m Câble	71207453
Capteur, numéro de modèle MT1241-150kg 2m Câble	71201841
Capteur, numéro de modèle MT1241-200kg 2m Câble	71201842
Capteur, numéro de modèle MT1241-250kg 2m Câble	71207454
Capteur, numéro de modèle MT1241-30kg 6m Câble	72208493
Capteur, numéro de modèle MT1241-50kg 6m Câble	72208494
Capteur, numéro de modèle MT1241-100kg 6m Câble	72208495
Capteur, numéro de modèle MT1241-150kg 6m Câble	72208496
Capteur, numéro de modèle MT1241-200kg 6m Câble	72208497
Capteur, numéro de modèle MT1241-250kg 6m Câble	72208498

Références en gras = en stock

Couleurs des câbles de la cellule de pesage MT1241

Couleur	Fonction
Vert	+ Alimentation
Noir	- Alimentation
Rouge	+ Signal
Blanc	- Signal
Bleu	+ Tension du pont
Marron	- Tension du pont
Jaune	Blindage (terre)

Connectivité totale

METTLER TOLEDO propose diverses interfaces d'échange de données qui rendent nos capteurs et instruments compatibles avec vos systèmes API, MES ou REP.



Approbations OIML

La cellule MT1241 est fournie avec l'approbation C3 conformément à l'OIML R60. Ceci garantit les meilleurs résultats de pesage dans toutes les conditions spécifiées. Profitez de l'expérience de METTLER TOLEDO.

METTLER TOLEDO Service

Notre vaste réseau de services, parmi les meilleurs au monde, garantit disponibilité et longévité maximales à votre produit.



Certificat de qualité ISO 9001
Certificat d'environnement ISO 14001

Sous réserve de modifications techniques
©10/2021Mettler-Toledo AG
Imprimé en Suisse. MTSI 44099823
MarCom Industrial



Électronique de pesage

METTLER TOLEDO propose une gamme complète de systèmes électroniques, du pesage simple aux solutions pour applications de remplissage, de gestion des stocks, de constitution de lots, de formulation, de comptage ou de pesage de contrôle.

www.mt.com

Pour plus d'informations visitez notre site